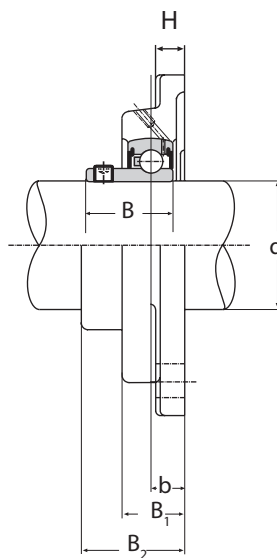
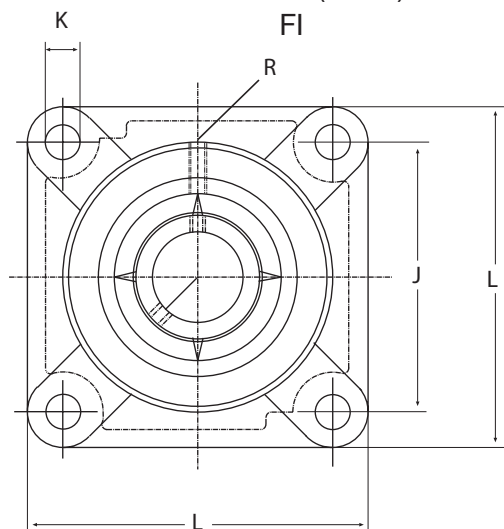


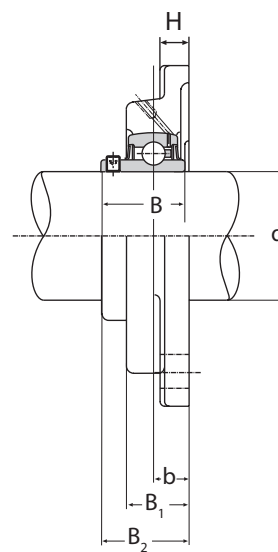
SOPPORTI FLANGIATI AUTOALLINEANTI



FIS - FUH
 FIU (UCF) - FUH-R3
 FUU - FIK (UKF)

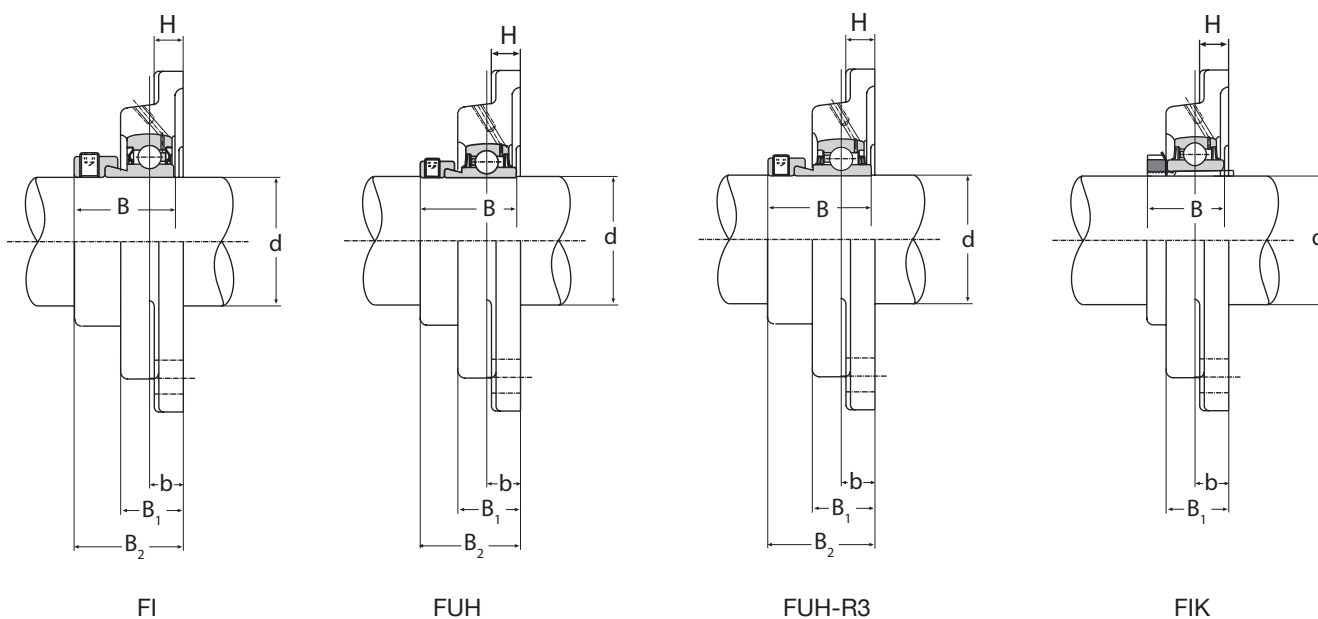


FIS



FIU/FUU

Sigla sopperto	Diametro albero d [mm]	Sigla cuscinetto	Massa [kg]	Carico	
				dinamico c [kN]	statico c_0
FI 20	20	SA 204	0,6	12,8	6,6
FIS 20		SB 204	0,5	12,8	6,6
FUU 20		UC 204	0,6	12,8	6,6
FUH 20		HC 204	0,65	12,8	6,6
FUH 20 R3		HC 204 R3	0,65	12,8	6,6
FI 25	25	SA 205	0,8	14	7,8
FIS 25		SB 205	0,7	14	7,8
FIU 25		UC 205	0,8	14	7,8
FUU 25		UC 205	0,8	14	7,8
FUH 25		HC 205	0,85	14	7,8
FUH 25 R3		HC 205 R3	0,85	14	7,8
FIK 25	20	UK 205	0,7	14	7,8
FI 30	30	SA 206	1,1	19,5	11,3
FIS 30		SB 206	1	19,5	11,3
FIU 30		UC 206	1,1	19,5	11,3
FUU 30		UC 206	1,1	19,5	11,3
FUH 30		HC 206	1,15	19,5	11,3
FUH 30 R3		HC 206 R3	1,15	19,5	11,3
FIK 30	25	UK 206	1	19,5	11,3
FI 35	35	SA 207	1,5	25,5	15,3
FIS 35		SB 207	1,4	25,5	15,3
FIU 35		UC 207	1,5	25,5	15,3
FUU 35		UC 207	1,5	25,5	15,3
FUH 35		HC 207	1,6	25,5	15,3
FUH 35 R3		HC 207 R3	1,6	25,5	15,3
FIK 35	30	UK 207	1,4	25,5	15,3

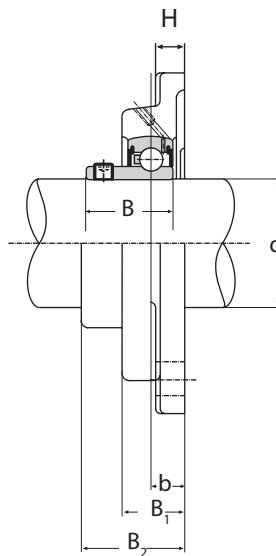
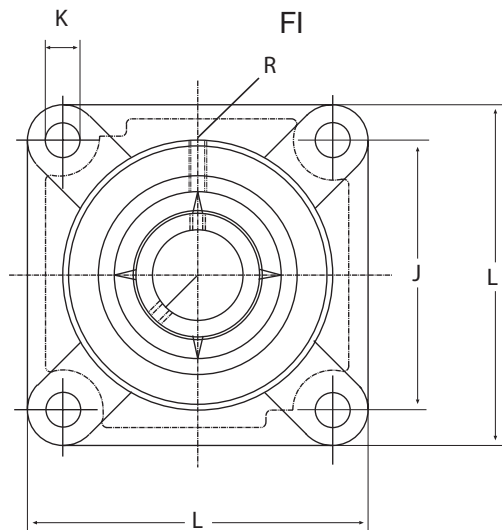


Diametro albero d [mm]	L	J	H	B ₁	B ₂ [mm]	K	B	b	R
20	86	63,5	13	22,5	34,5	11,5	31	11	1/8
	86	63,5	13	22,5	29	11,5	25	11	1/8
	86	63,5	13	28	36,5	11,5	31	18,2	1/8
	86	63,5	13	28	44,7	11,5	43,5	18,2	1/8
	86	63,5	13	28	44,7	11,5	43,5	18,2	1/8
25	95	70	13	27	39	11,5	31	15,5	1/8
	95	70	13	27	35	11,5	27	15,5	1/8
	95	70	13	27	35,3	11,5	34,1	15,5	1/8
	95	70	15	29	36,3	11,5	34,1	16,5	1/8
	95	70	15	29	43,4	11,5	44,3	16,5	1/8
	95	70	15	29	43,4	11,5	44,3	16,5	1/8
20	95	70	13	27	-	11,5	23	15,5	1/8
30	108	83	13	31	44,7	11,5	35,7	18	1/8
	108	83	13	31	40	11,5	30	18	1/8
	108	83	13	31	40,2	11,5	38,1	18	1/8
	108	83	16	32	41,5	11,5	38,1	19,3	1/8
	108	83	16	32	49,4	11,5	48,3	19,3	1/8
	108	83	16	32	49,4	11,5	48,3	19,3	1/8
25	108	83	13	31	-	11,5	26	18	1/8
35	117	92	15	34	48,4	14,0	38,9	19,0	1/8
	117	92	15	34	42,5	14,0	32,0	19,0	1/8
	117	92	15	34	44,4	14,0	42,9	19,0	1/8
	117	92	16	34	45,0	14,0	42,9	19,6	1/8
	117	92	16	34	51,9	14,0	51,1	19,6	1/8
	117	92	16	34	51,9	14,0	51,1	19,6	1/8
30	117	92	15	34	-	14,0	27,0	19,0	1/8

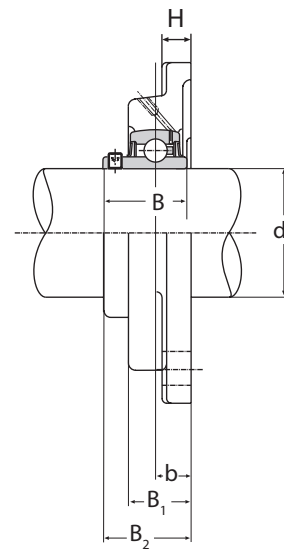
SOPPORTI FLANGIATI AUTOALLINEANTI



FIS - FUH
 FIU (UCF) - FUH-R3
 FUU - FIK (UKF)

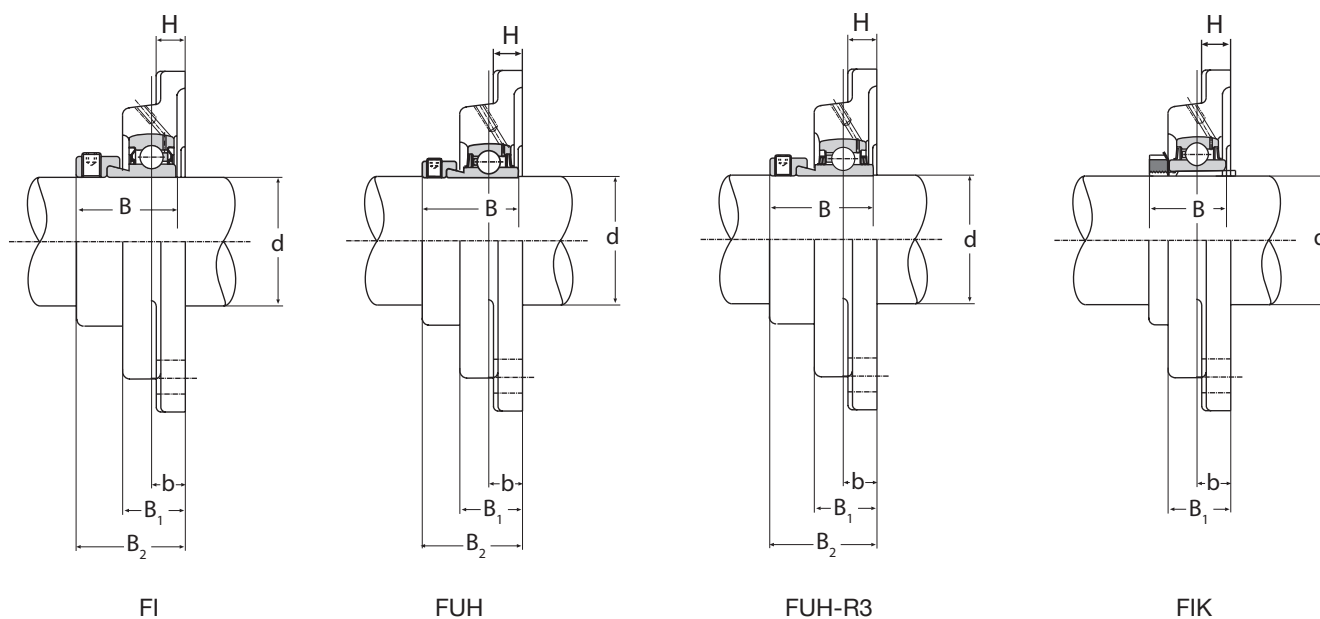


FIS



FIU/FUU

Sigla soppo	Diametro albero d [mm]	Sigla cuscinetto	Massa [kg]	Carico	
				dinamico c [kN]	statico c_0
FI 40	40	SA 208	1,8	32,5	19,8
FIS 40		SB 208	1,7	32,5	19,8
FIU 40		UC 208	1,8	32,5	19,8
FUU 40		UC 208	1,8	32,5	19,8
FUH 40		HC 208	1,9	32,5	19,8
FUH 40 R3		HC 208 R3	1,9	32,5	19,8
FIK 40	35	UK 208	1,7	32,5	19,8
FI 45	45	SA 209	2,3	32,5	20,4
FIS 45		SB 209	2,2	32,5	20,4
FIU 45		UC 209	2,3	32,5	20,4
FIH 45		HC 209	2,4	32,5	20,4
FIH 45 R3		HC 209 R3	2,4	20,4	20,4
FIK 45	40	UK 209	2,2	32,5	20,4
FI 50	50	SA 210	3,60	35	23,2
FIS 50		SB 210	2,40	35	23,2
FIU 50		UC 210	2,60	35	23,2
FUU 50		UC 210	2,70	35	23,2
FUH 50		HC 210	2,70	35	23,2
FUH 50 R3		HC 210 R3	2,70	35	23,2
FIK 50	45	UK 210	2,40	35	23,2
FIU 55	55	UC 211	3,50	43,5	29
FUU 55		UC 211	3,60	43,5	29
FIH 55		HC 211	3,60	43,5	29
FIH 55 R3		HC 211 R3	3,60	43,5	29
FIK 55	50	UK 211	3,40	43,5	29
FI 60	60	SA 212	4,40	52	36

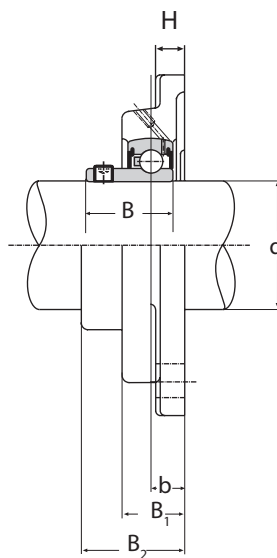
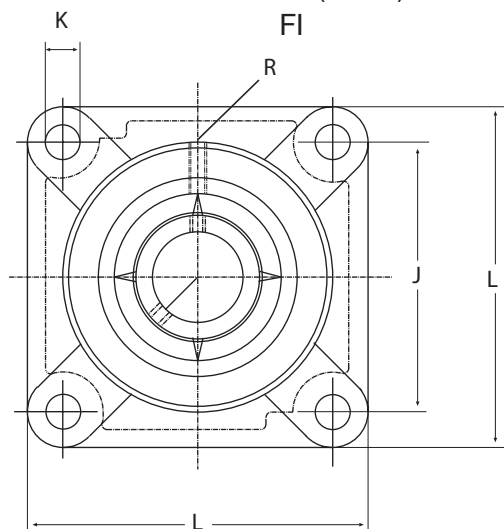


Diametro albero d [mm]	L	J	H	B ₁	B ₂ [mm]	K	B	b	R
40	130	102	16	36	53,7	14,0	43,7	21,0	1/8
	130	102	16	36	46,0	14,0	34,0	21,0	1/8
	130	102	16	36	51,2	14,0	49,2	21,0	1/8
	130	102	17	37	52,7	14,0	49,2	22,5	1/8
	130	102	17	37	57,4	14,0	56,3	22,5	1/8
	130	102	17	37	57,4	14,0	56,3	22,5	1/8
35	130	102	16	36	-	14,0	29,0	21,0	1/8
45	138	105	18	41	56,5	14,0	43,7	23,8	1/8
	138	105	18	41	54,8	14,0	41,2	23,8	1/8
	138	105	18	41	54,0	14,0	49,2	23,8	1/8
	138	105	18	41	58,7	14,0	56,3	23,8	1/8
	138	105	18	41	58,7	14,0	56,3	23,8	1/8
40	138	105	18	41	-	14,0	30,0	23,8	1/8
50	143	111	16,0	40	54,7	18,0	43,7	22,0	1/8
	143	111	16,0	40	54,6	18,0	43,5	22,0	1/8
	143	111	16,0	40	54,6	18,0	51,6	22,0	1/8
	143	111	18,0	47,5	61,0	18,0	51,6	28,4	1/8
	143	111	18,0	47,5	66,5	18,0	62,7	28,4	1/8
	143	111	18,0	47,5	66,5	18,0	62,7	28,4	1/8
45	143	111	18,0	40,0	-	18,0	31,0	22,0	1/8
55	162	130	19,0	43,0	58,4	18,0	55,6	25,0	1/8
	162	130	19,0	52,0	62,0	18,0	55,6	25,0	1/8
	162	130	19,0	43,0	68,5	18,0	71,3	25,0	1/8
	162	130	19,0	43,0	68,5	18,0	71,3	25,0	1/8
50	162	130	19,0	43,0	-	18,0	33,0	25,0	1/8
60	175	143	18,0	48,5	68,6	18,0	53,1	29,0	1/8

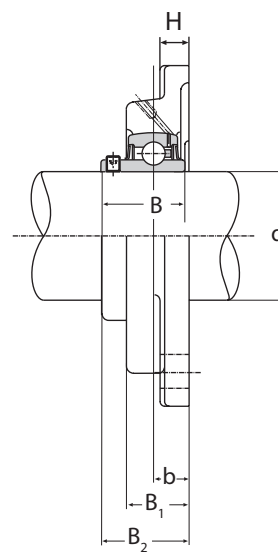
SOPPORTI FLANGIATI AUTOALLINEANTI



FIS - FUH
 FIU (UCF) - FUH-R3
 FUU - FIK (UKF)

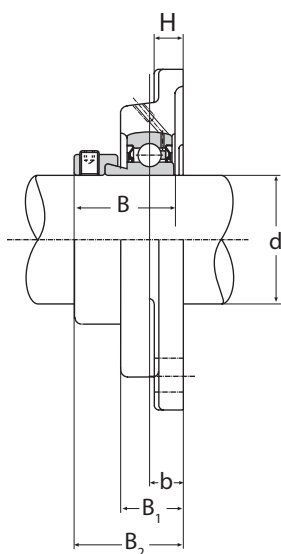


FIS

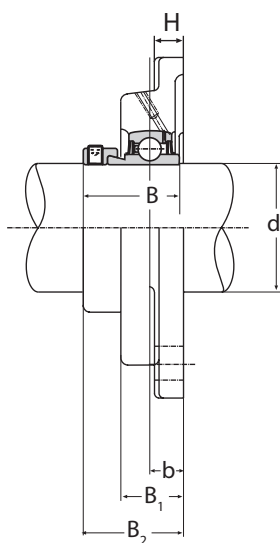


FIU/FUU

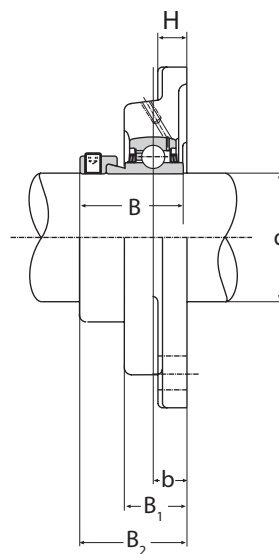
Sigla sopperto	Diametro albero d [mm]	Sigla cuscinetto	Massa [kg]	Carico	
				dinamico c [kN]	statico c_0
FIU 60		UC 212	4,30	52	36
FUU 60		UC 212	4,50	52	36
FUH 60		HC 212	4,50	52	36
FUH 60 R3		HC 212 R3	4,50	52	36
FIK 60	55	UK 212	4,20	52	36
FUU 65	65	UC 213	5,60	62	44
FUH 65		HC 213	5,70	62	44
FUH 65 R3		HC 213 R3	5,70	62	44
FUK 65	60	UK 213	5,30	62	44
FUU 70	70	UC 214	6	62,0	44,0
FUH 70		HC 214	6,2	62,0	44,0
FUH 70 R3		HC 214 R3	6,2	62,0	44,0
FUU 75	75	UC 215	6,8	62,0	44,5
FUH 75		HC 215	7	62,0	44,5
FUH 75 R3		HC 215 R3	7	62,0	44,5
FUK 75	65	UK 215	6,2	62,0	44,5
FUU 80	80	UC 216	7,7	72,0	54,0
FUH 80		HC 216	7,9	72,0	54,0
FUH 80 R3		HC 216 R3	7,9	72,0	54,0
FIH 80 I		HC 216	7,2	72,0	54,0
FUK 80	70	UK 216	7,2	72,0	54,0
FUU 90	90	UC 218	10,8	96,0	72,0
FUH 90		HC 218	11	96,0	72,0
FUK 90	80	UK 218	10,5	96,0	72,0
FUH 100	100	HC 220	12	122,0	93,0
FUH 120	120	HC 224	17,5	155,0	131,0



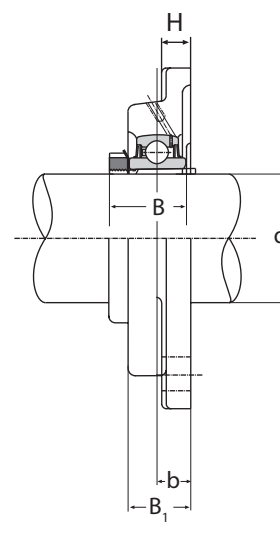
FI



FUH



FUH-R3



FIK

Diametro albero d [mm]	L	J	H	B ₁	B ₂ [mm]	K	B	b	R
175	175	143	18,0	48,5	68,7	18,0	65,1	29,0	1/8
175	175	143	19,0	53,0	72,2	18,0	65,1	32,5	1/8
175	175	143	19,0	53,0	79,3	18,0	77,7	32,5	1/8
175	175	143	19,0	53,0	79,3	18,0	77,7	32,5	1/8
55	175	143	18,0	48,5	-	18,0	36,0	29,0	1/8
65	187	149	19,0	53,0	77,7	20,0	65,1	38,0	1/8
65	187	149	19,0	53,0	89,6	20,0	85,7	38,0	1/8
65	187	149	19,0	53,0	89,6	20,0	85,7	38,0	1/8
60	187	149	19,0	53,0	-	20,0	38,0	38,0	1/8
70	188	150	19	63	82,4	20	74,6	38	1/8
70	188	150	19	63	82,6	20	66,1	38	1/8
70	188	150	19	63	82,6	20	66,1	38	1/8
75	200	159	22	56	78,5	20	77,8	34	1/8
75	200	159	22	56	79,6	20	67,1	34	1/8
75	200	159	22	56	79,6	20	67,1	34	1/8
65	200	159	22	56	-	20	41,0	34	1/8
80	208	165	25	58	87,3	23	82,6	38	1/8
80	208	165	25	58	85,6	23	71,0	38	1/8
80	208	165	25	58	85,6	23	71,0	38	1/8
70	197	153	20	58	88,9	23	71,0	41,3	1/8
70	208	165	25	58	-	23	44,0	38	1/8
90	235	187	29	68	96,3	23	96,0	40	1/8
90	235	187	29	68	86,5	23	69,5	40	1/8
80	235	187	29	68	-	23	49,0	40	1/8
100	265	210	25	46	77,5	27	75,0	28,0	1/8
120	305	240	28	51	83,5	30	81,0	31,0	1/8